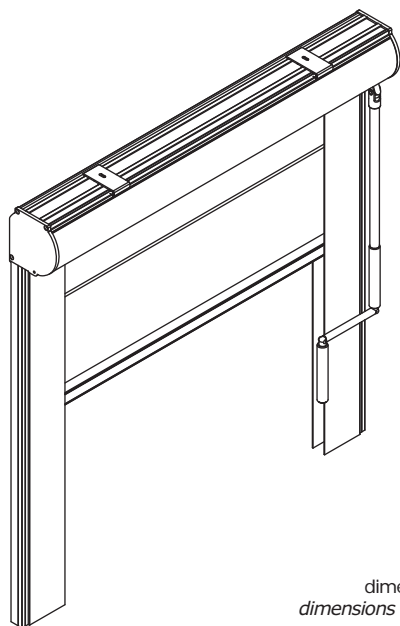
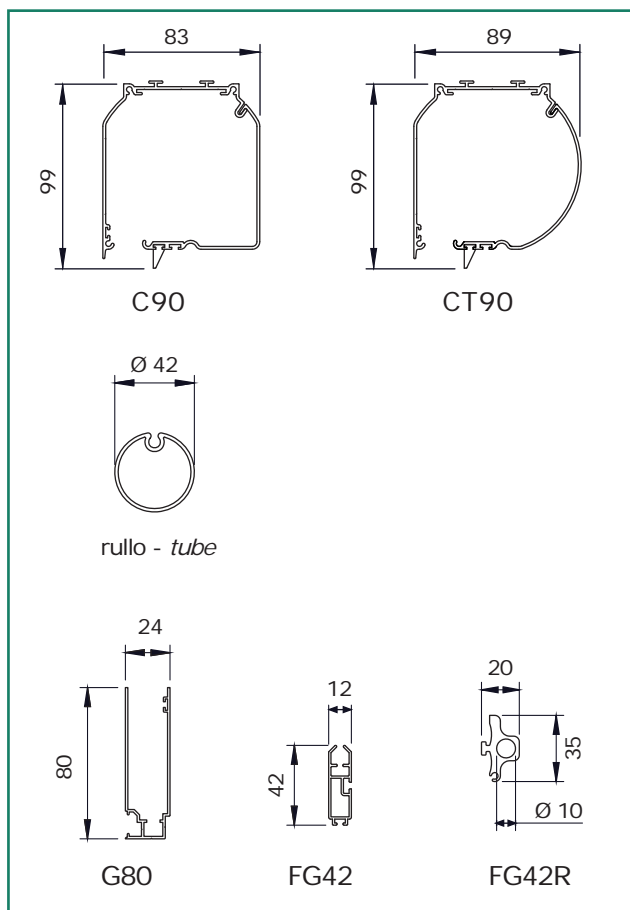


R 400 C/CT90 G80 argano - crank

SERIE R - R SERIES



dimensioni in mm
dimensions shown in mm

**CARATTERISTICHE:****Tipo di applicazione:** verticale**Ambiente di applicazione:** esterno/interno

Cassonetto: C90/CT90 in alluminio estruso composto da una parte fissa e una mobile ispezionabile; coppie di testate in alluminio verniciato in tinta con il cassonetto. A supplemento testate autoportanti in guida o testate per attacco laterale

Rullo di avvolgimento: Ø 42 mm in alluminio estruso con ogiva per agevolare la manutenzione del telo

Guide: G80 in alluminio estruso comprensive di spazzolino; duplice funzione di trattenere il tessuto e chiudere gli spazi laterali per evitare le lame di luce nel caso in cui la tenda abbia funzione oscurante. Stecche di rinforzo orizzontale in acciaio zincato Ø 4,5 mm inserite in apposite tasche saldate nel telo ogni 90 cm circa per evitare la fuoriuscita del telo dalle guide

Fondale: FG42 piatto corredato di tappi scorrevoli laterali. A supplemento profilo aggiuntivo di irrigidimento FG42R

Manovra: ad arganello in zama, rapporto giri 1:3,3 con fine corsa. Asta tubolare Ø 13 mm in alluminio estruso, asportabile con attacco magnetico; maniglia snodabile con impugnatura rivestita in PVC, snodo applicato direttamente all'arganello, ferma asta in PVC. A supplemento rinvio di manovra 90°

Fissaggio: frontale, laterale o a soffitto. A supplemento guide autoportanti o fissaggio laterale del cassonetto

CHARACTERISTICS:**Application:** vertical**Installation:** outdoors/indoors

Headbox: C90/CT90 extruded aluminum headbox with removable cover and powder coated aluminum end cheeks. For supplement end cheeks that permit the box to be fitted directly to the side channels or end cheeks for side mounting

Roller tube: Ø 42 mm extruded aluminum tube with slot to facilitate fabric removal

Side channels: G80 extruded aluminum side channels with incorporated brush to reduce light infiltration. The fabric is retained inside the side channels with the use of Ø 4.5 mm steel reinforcement rods inserted in horizontal pockets in the fabric, roughly one every 90 cm

Hem bar: FG42 extruded aluminum flat hem bar with PVC end caps. For supplement FG42R extra reinforcement bar

Operation: crank operation, gear box ratio 1:3.3 in zama with endstop. Ø 13 mm removable aluminum crank rod with magnetic coupling, PVC coated jointed handle and PVC clip. 90° through wall coupling on request

Mounting: ceiling, wall or mounting in recess. For supplement box self supporting on side channels or side mounting of the headbox

colori standard - standard colours

bianco Ral 9010 - white Ral 9010

nero Ral 9005 opaco - matt black Ral 9005

argento anodizzato - silver anodised

asta di manovra argano asportabile bianco RAL 9010, argento anodizzato o nero Ral 9005 opaco
removable white Ral 9010, silver anodised or matt black Ral 9005 powder coated crank rod

tessuti abbinabili - suitable fabrics

per l'utilizzo dei tessuti consultare la sezione dei teli confezionati e/o Tabella "A"
for fabric choice consult the fabric section and Tab. "A"

supplementi - supplement



25%



€21



€23



€22/m



€25