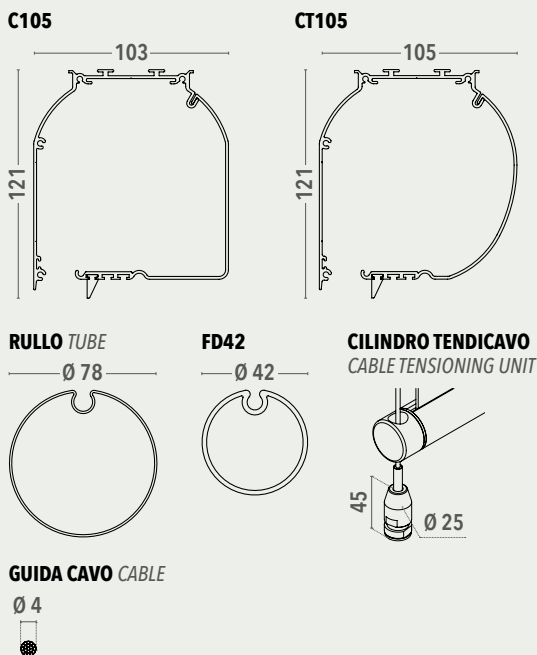


dimensioni espresse in mm
dimensions shown in mm



CARATTERISTICHE - CHARACTERISTICS

- **Tipo di applicazione:** verticale - *Application:* vertical
- **Ambiente di applicazione:** esterno - *Installation:* outdoor
- **Cassonetto:** C105/CT105 in alluminio estruso composto da una parte fissa e una mobile ispezionabile; coppie di testate in alluminio verniciato in tinta con il cassonetto. A supplemento testate per attacco laterale.
Headbox: C105/CT105 extruded aluminum headbox with removable cover and aluminum end cheeks. On supplement end cheeks for side mounting
- **Rullo di avvolgimento:** Ø 78 mm in acciaio zincato con ogiva per facilitare la manutenzione del telo
Roller tube: Ø 78 mm galvanized steel tube with slot to facilitate fabric removal
- **Guide:** cavi inox AISI 316, sezione Ø 4 mm, 19 fili
Side channels: Ø 4 mm, 19 strand stainless steel (AISI 316) wire cable guides
- **Fondale:** FD42 tondo in alluminio estruso adeguatamente zavorrato con profilo in ferro zincato e corredato di tappi laterali in POM con occhioli per lo scorrimento in guida
Hem bar: FD42 round extruded aluminium bottom rail with internal galvanized steel weight and POM end caps
- **Manovra:** ad arganello TS in zama, per uso esterno, rapporto giri 1:9 senza fine corsa. Asta tubolare Ø 13 mm in alluminio estruso, asportabile, con attacco magnetico; maniglia snodabile con impugnatura in PVC, ferma asta in PVC
Operation: TS gear box ratio 1:9 in zama without endstop. Ø 13 mm removable aluminum crank rod with magnetic coupling, PVC coated jointed handle and PVC clip
- **Fissaggio superiore:** a soffitto. A supplemento fissaggio laterale del cassonetto o a parete con staffe a "L" in ferro verniciato
Upper mounting: ceiling mounting. Supplement for lateral mounting or wall mounting with steel powder coated "L" brackets
- **Fissaggio inferiore:** con cilindro tendi cavo in acciaio inox AISI 316 per attacco a pavimento oppure con staffe a "L" per attacco frontale o laterale a muro o serramento
Lower mounting: stainless steel cable tensioning unit for floor mounting or stainless steel AISI 304 brackets for wall/window frame mounting

COLORI STANDARD - STANDARD COLOURS

cassonetto headbox

	bianco Ral 9010 - white Ral 9010		grigio Ral 7016 opaco - matt grey Ral 7016
	bianco Ral 9016 opaco - matt white Ral 9016		grigio micaceo liscio - smooth micaceous grey
	avorio Ral 1013 - ivory Ral 1013		nero Ral 9005 opaco - matt black Ral 9005
	marrone Ral 8017 - brown Ral 8017		argento anodizzato - silver anodised

asta di manovra argano asportabile removable crank rod

	bianco Ral 9010 - white Ral 9010		nero Ral 9005 opaco - matt black Ral 9005
	argento anodizzato - silver anodised		

TESSUTI ABBINABILI - SUITABLE FABRICS

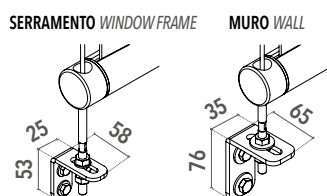
- Consultare la **TABELLA A - UTILIZZO TESSUTO** nella sezione tessuti
Consult TAB A - FABRICS in fabric section

SUPPLEMENTI - SUPPLEMENT

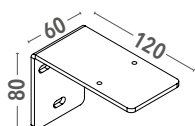


VARIANTI - OPTIONAL

- Staffette in acciaio inox AISI 304 per fissaggio al piano verticale
stainless steel steel brackets AISI 304



- staffa a "L" in ferro zincato verniciato per attacco frontale
"L" steel powder coated bracket for wall mounting



Larghezza (cm) Width (cm)

<350 cm

≥350 cm

Pz Pcs

2

4