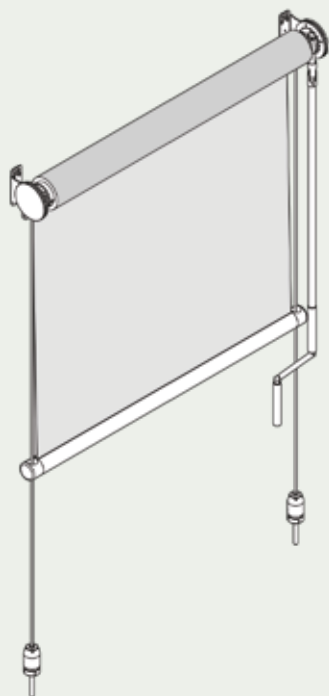


MINI FLEX 02

80x92 Ø 4mm
ARGANO - CRANK

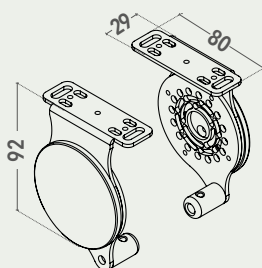
CAVI E FUORI GUIDA - GUIDED WITH CABLES

SERIE L1 - L1 SERIES



dimensioni espresse in mm
dimensions shown in mm

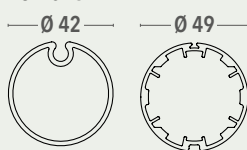
80x92



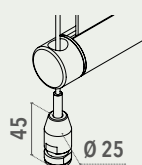
FD35



RULLO TUBE



CILINDRO TENDICAVO
CABLE TENSIONING UNIT



GUIDA CAVO CABLE

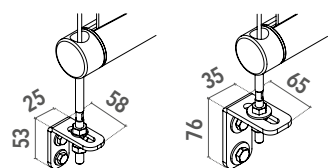


VARIANTI - OPTIONAL

SERRAMENTO WINDOW FRAME

MURO WALL

- Staffette in acciaio inox AISI 304 per fissaggio al piano verticale
stainless steel steel brackets AISI 304



- La misura finita della larghezza tenda deve essere calcolata partendo dall'esterno delle staffe esclusi i copri staffe
Blind width taken excluding bracket covers



CARATTERISTICHE - CHARACTERISTICS

- Tipo di applicazione:** verticale - *Application:* vertical
- Ambiente di applicazione:** interno/esterno. Peculiarità del sistema è l'estrema adattabilità che permette di variare direttamente in cantiere la distanza del cavo dalla parete e modificare la posizione della piastra rispetto alle superfici di appoggio, così soffitti o pareti inclinate non saranno più un problema
Installation: indoor/outdoors. Specially designed for an extreme adaptability during installation. The position of the mounting brackets and the distance between the wall and the cable guides may be adjusted on site, hence eliminating problems of slanted ceilings/walls
- Staffe di fissaggio:** staffe 80x92 mm e contropiastre in ferro zincato verniciato con copri staffe in PVC (bianco, nero, grigio). Si può variare l'inclinazione della contropiastra ad intervalli di 22°, allontanando così il cavo dalla parete
Brackets: 80x92 mm steel powder coated brackets and interior plates with PVC covers (white, grey, black). The angle of the interior plate can be adjusted at intervals of 22° to distance the cable from the wall
- Rullo di avvolgimento:** Ø 42/49 mm in alluminio estruso con ogiva
Roller tube: Ø 42/49 mm extruded aluminum tube with slot
- Guide:** cavo inox AISI 316, sezione Ø 4 mm, 19 fili
Side channels: Ø 4 mm, 19 strand stainless steel (AISI 316) wire cable guides
- Fondale:** FD35 tondo in alluminio estruso adeguatamente zavorrato con profilo in ferro zincato e corredato di tappi laterali in POM con occhioli per lo scorrimento in guida
Hem bar: FD35 round extruded aluminium bottom rail with internal galvanized steel weight and POM end caps
- Manovra:** ad argano, in zama, rapporto 1:3,3 con fine corsa. Asta tubolare Ø 13 mm in alluminio estruso, asportabile con attacco magnetico e ferma asta in PVC, maniglia snodabile con impugnatura rivestita in PVC
Operation: winch operation; gear box ratio 1:3.3 in zama with endstop, Ø 13 mm removable aluminium crank rod with magnetic coupling, PVC coated jointed handle and PVC wall clip
- Fissaggio superiore:** a parete o a soffitto - *Upper mounting:* wall or ceiling
- Fissaggio inferiore:** con cilindro tendi cavo in acciaio inox AISI 316 per attacco a pavimento oppure con staffe a "L" per attacco frontale o laterale a muro o serramento
Lower mounting: stainless steel cable tensioning unit for floor mounting or stainless steel AISI 304 brackets for wall/window frame mounting

COLORI STANDARD - STANDARD COLOURS

fondali hem bars

	bianco Ral 9010 - white Ral 9010		grigio Ral 7016 opaco - matt grey Ral 7016
	bianco Ral 9016 opaco - matt white Ral 9016		grigio micaceo liscio - smooth micaceous grey
	avorio Ral 1013 - ivory Ral 1013		nero Ral 9005 opaco - matt black Ral 9005
	marrone Ral 8017 - brown Ral 8017		argento anodizzato - silver anodised

staffe di fissaggio brackets colours

	bianco Ral 9010 - white Ral 9010		nero Ral 9005 opaco - matt black Ral 9005
	grigio Ral 9006 - grey Ral 9006		

asta di manovra argano asportabile removable crank rod

	bianco Ral 9010 - white Ral 9010		nero Ral 9005 opaco - matt black Ral 9005
	argento anodizzato - silver anodised		

TESSUTI ABBINABILI - SUITABLE FABRICS

- Consultare la **TABELLA A - UTILIZZO TESSUTO** nella sezione tessuti
Consult TAB A - FABRICS in fabric section

SUPPLEMENTI - SUPPLEMENT

