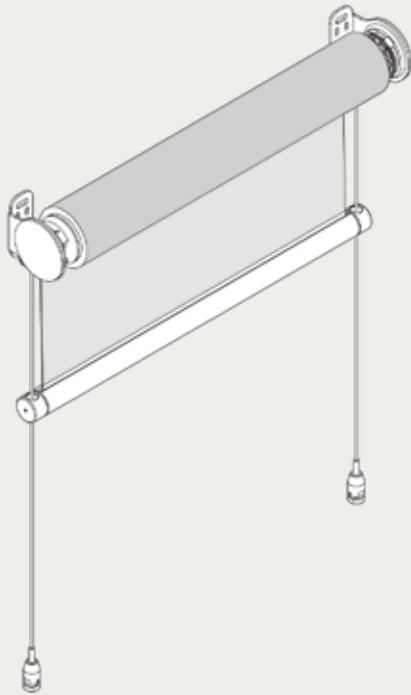


# RESS FLEX 01

110x120 Ø 4mm  
M50 MOTORE - MOTOR

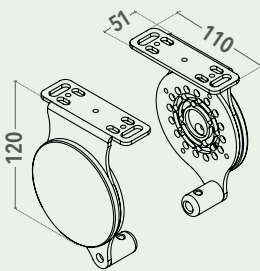
CAVI E FUORI GUIDA - GUIDED WITH CABLES

## SERIE L1 - L1 SERIES



dimensioni espresse in mm  
dimensions shown in mm

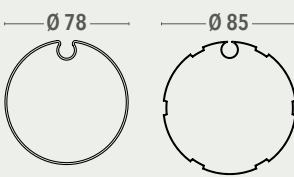
110x120



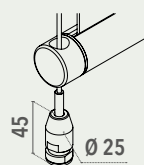
FD42



RULLO TUBE



CILINDRO TENDICAVO  
CABLE TENSIONING UNIT



GUIDA CAVO CABLE

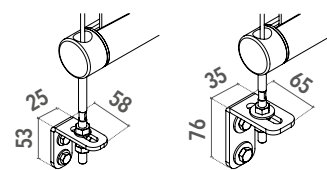


### VARIANTI - OPTIONAL

SERRAMENTO WINDOW FRAME

MURO WALL

- Staffette in acciaio inox AISI 304 per fissaggio al piano verticale  
stainless steel steel brackets AISI 304



- La misura finita della larghezza tenda deve essere calcolata partendo dall'esterno delle staffe esclusi i copri staffe  
Blind width taken excluding bracket covers



### CARATTERISTICHE - CHARACTERISTICS

- Tipo di applicazione:** verticale - *Application:* vertical
- Ambiente di applicazione:** esterno. Peculiarità del sistema è l'estrema adattabilità che permette di variare direttamente in cantiere la distanza del cavo dalla parete e modificare la posizione della piastra rispetto alle superfici di appoggio, così soffitti o pareti inclinate non saranno più un problema  
*Installation:* outdoors. Specially designed for an extreme adaptability during installation. The position of the mounting brackets and the distance between the wall and the cable guides may be adjusted on site, hence eliminating problems of slanted ceilings/walls
- Staffe di fissaggio:** staffe 110x120 mm e contropiastre in ferro zincato verniciato con copri staffe in PVC (bianco, nero, grigio). Si può variare l'inclinazione della contropiastra ad intervalli di 22°, allontanando così il cavo dalla parete. A supplemento staffe e contropiastre in acciaio inox AISI 304  
*Brackets:* 110x120 mm steel powder coated brackets and interior plates with PVC covers (white, grey, black). The angle of the interior plate can be adjusted at intervals of 22° to distance the cable from the wall. Supplement for AISI 304 stainless steel brackets
- Rullo di avvolgimento:** Ø 78/85 mm in acciaio zincato con ogiva per facilitare la manutenzione del telo  
*Roller tube:* Ø 78/85 mm galvanized steel tube with slot to facilitate fabric removal
- Guida:** cavi inox AISI 316, sezione Ø 4 mm, 19 fili  
*Side channels:* Ø 4 mm, 19 strand stainless steel (AISI 316) wire cable guides
- Fondale:** FD42 tondo in alluminio estruso adeguatamente zavorrato con profilo in ferro zincato e corredato di tappi laterali in POM con occhioli per lo scorrimento in guida  
*Hem bar:* FD42 round extruded aluminium bottom rail with internal galvanized steel weight and POM end caps
- Manovra:** a motore tubolare monofase 230V/50Hz M50, completo di fine corsa meccanico e cavo di alimentazione, protezione termica, indice di protezione agli spruzzi d'acqua IP44  
*Operation:* motorised operation; 230V/50Hz tubular motor M50, with top/bottom limit switches and mains cable, thermal cut-out and class IP44 water resistance
- Fissaggio superiore:** a parete o a soffitto - *Upper mounting:* wall or ceiling
- Fissaggio inferiore:** con cilindro tendi cavo in acciaio inox AISI 316 per attacco a pavimento oppure con staffe a "L" per attacco frontale o laterale a muro o serramento  
*Lower mounting:* stainless steel cable tensioning unit for floor mounting or stainless steel AISI 304 brackets for wall/window frame mounting

### COLORI STANDARD - STANDARD COLOURS

fondali hem bars

	bianco Ral 9010 - white Ral 9010		grigio Ral 7016 opaco - matt grey Ral 7016
	bianco Ral 9016 opaco - matt white Ral 9016		grigio micaceo liscio - smooth micaceous grey
	avorio Ral 1013 - ivory Ral 1013		nero Ral 9005 opaco - matt black Ral 9005
	marrone Ral 8017 - brown Ral 8017		argento anodizzato - silver anodised

staffe di fissaggio brackets colours

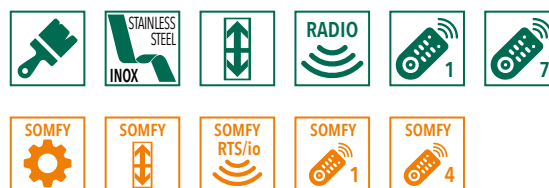
	bianco Ral 9010 - white Ral 9010		nero Ral 9005 opaco - matt black Ral 9005
	grigio Ral 9006 - grey Ral 9006		

### TESSUTI ABBINABILI - SUITABLE FABRICS

- Consultare la **TABELLA A - UTILIZZO TESSUTO** nella sezione tessuti  
*Consult TAB A - FABRICS in fabric section*

### SUPPLEMENTI - SUPPLEMENT

per info e automatismi for info and automatic control pag. 458



### NOTE - NOTES

- Motore meccanico M50 - M50 mechanical motor
- Tenda motorizzata fornita senza interruttore - Blind supplied without switch
- Con tende > 400 cm di larghezza motore da 20 Nm  
20 Nm motor used for widths over 400 cm