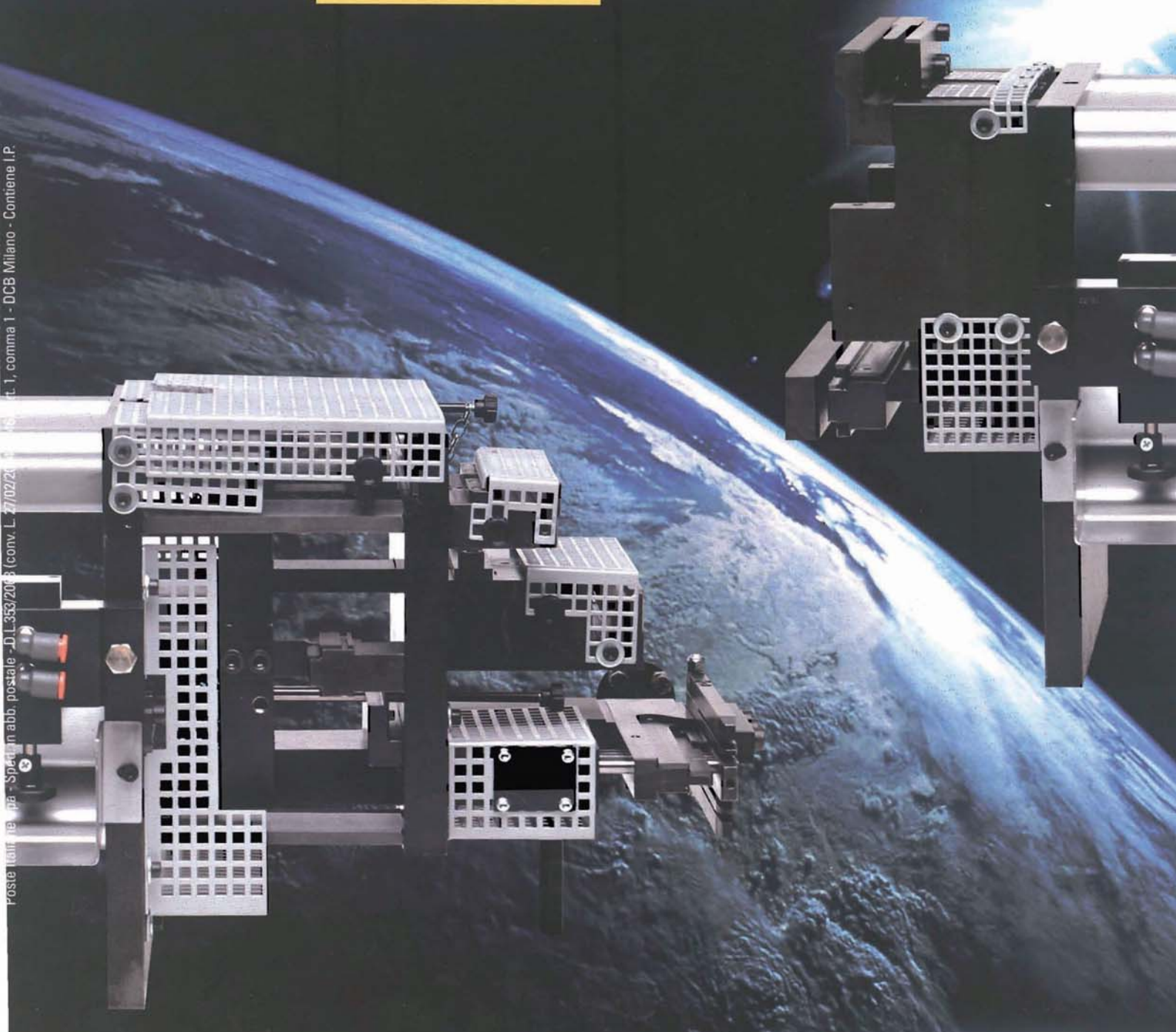




ECONOMIA DOVE VA L'ALLUMINIO **ATTUALITÀ** COME CAMBIA LA DISTRIBUZIONE **REALIZZAZIONI** INVOLUCRI COLORATI **DOSSIER** INDIA DA SCOPRIRE **RINNOVO** TRADIZIONE E INNOVAZIONE **ATTUALITÀ** ROSENHEIM FENSTERTAGE

www.guidafinestra.it
332 **F** **NUOVA**

FINESTRA



T&T 2007: un successo in quel di Rimini

Giovanna Maggiori, Alberto Schoenstein

Il tanto che c'era, il poco che mancava

Molti i prodotti esposti e spesso in modo raffinato. Un panorama che si allarga comprendendo gli avvolgibili. Attenzione alle normative oltre che alla qualità.

Si, c'era davvero tanto esposto a Rimini e anche in modo elegante. L'ambiente accogliente, i grandi padiglioni, le fresche zone d'acqua della Fiera di Rimini hanno contribuito al successo di T&T 2007. Un'edizione che ha coinvolto i produttori di avvolgibili che, di recente, hanno fatto il loro ingresso nell'associazione di settore Assites. Molta la partecipazione dei produttori di automazioni, indice della crescente importanza riconosciuta al comfort che la motorizzazione può offrire, sia nelle abitazioni private che negli

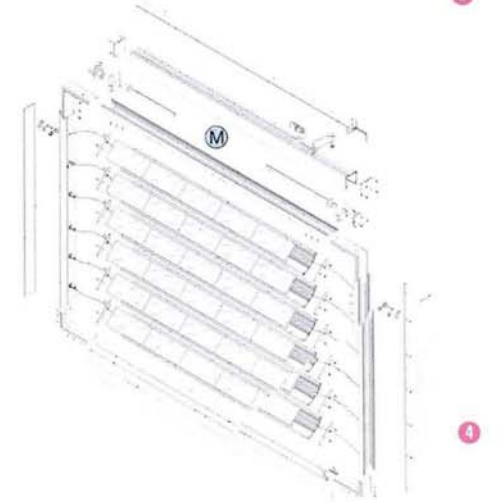
edifici a funzione commerciale.

Corposo l'afflusso di produttori di zanzariere, che trovano in questa fiera il loro sbocco naturale. Non mancavano alcuni produttori e commercianti di estrusi di alluminio (Agnelli, Aaral, Alu-Brixia ad esempio), un materiale che trova nei settori delle tende da sole e delle zanzariere uno sbocco significativo.

Per trovare cosa mancava - e vuol essere un suggerimento per il futuro - occorre pensare all'altra chiusura esterna, le persiane e alle altre schermature, i frangisole.

Ma occorre segnalare che Abba ha esposto una soluzione fotovoltaica a metà strada tra la veneziana esterna e il frangisole.

Per il resto, l'associazione Assites ha dimostrato di operare nella giusta direzione: far crescere la cultura del settore che si muove tra normative e necessità di qualità. Il programma di formazione offerto da Assites è corposo: dal controllo solare e dal Dlgs 311 alla marcatura CE, dalla contrattualistica alle tecniche di vendita, per arrivare alla sicurezza (626) e all'Albo professionale.





5



7



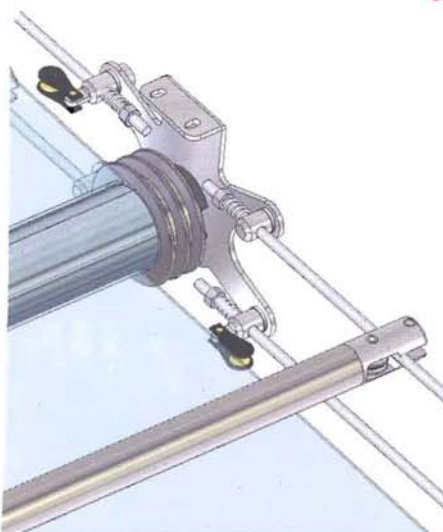
8

Abba (4) si è posta un impegnativo, ma altrettanto importante, obiettivo: coniugare il massimo comfort a un doppio risparmio, energetico ed economico. E ha concentrato buona parte delle forze sulle fonti rinnovabili e, in particolare, sul fotovoltaico, entrando nella produzione di sistemi, appunto, fotovoltaici applicati ai tendaggi tecnici, per i quali studia, caso per caso, la soluzione di installazione più adatta.

Una realizzazione speciale per Resstende (5): è quella per la facciata della Basilica Padre Pio di Renzo Piano Building Workshop. La particolarità più significativa è il grande dipinto raffigurante alcune scene dell'Apocalisse riprodotte su tessuto Trevira CS e movimentate con sistemi tenda a rullo realizzati da Resstende.

La grande facciata della Basilica Padre Pio è composta di oltre 500 tende motorizzate e sincronizzate per consentirne l'apertura o la chiusura, proteggendola dai raggi solari. La difficoltà di realizzare pannelli di forma triangolare o irregolare è stata superata a regola d'arte, utilizzando il nuovo sistema Conston di Resstende (6).

Verande e coperture Sunroom nello stand Tendergroup (7): si è puntato su due modelli di vetrate pieghevoli, S40 e S60/24 Superthermica.



6

Per Zanzar Sistem (1) ecco BabyPlissé, che presenta un ingombro di soli 27 mm, cosa che ne consente l'applicazione anche in spazi veramente ridotti. Vengono impiegati materiali di particolare qualità e componenti ad alto valore aggiunto per ottenere resistenza e durata nel tempo.

Da Croci (2), come prodotti, ecco Tap, un profilo in alluminio per avvolgibili destinati a chiudere garage con poliuretano espanso ecologico all'interno.

Lo stand Croci (3), accogliente e particolare, allietato dalla presenza di un bar interno dove una vera "barman" serviva ottimi caffè e splendidi cocktail.



9

Per le esigenze di automazione della tenda da sole, elero (8) offre l'impiego di sensori. Sensori sole, vento e pioggia, quale, ad esempio, il sensore sole/vento Aero 868, vengono combinati con trasmettitori manuali o a parete adeguati della serie ProLine. Il sensore trasmette poi il segnale al motore che svolge la tenda da sole.

Da elero (9) anche il motore Econom che abbina caratteristiche di robustezza alla moderna tecnologia per l'automazione. Allacciandolo a un sistema di comando con linea bus, è in grado di movimentare con precisione frangisoli a lamelle orizzontali sulle facciate di edifici. Malgrado la forma sottile, questo motore sviluppa una potenza fino a 20.000 N.