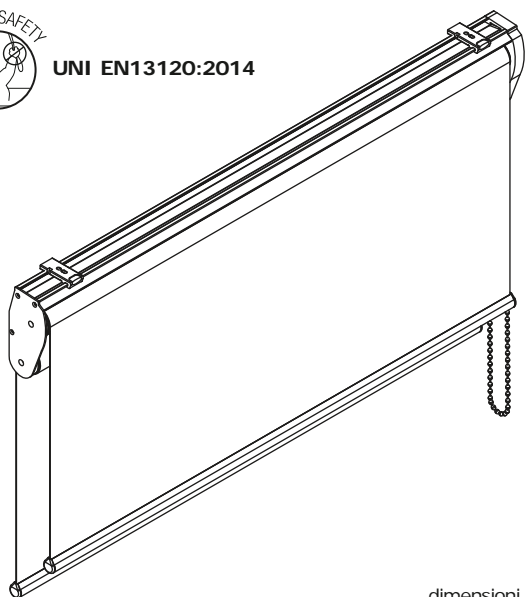
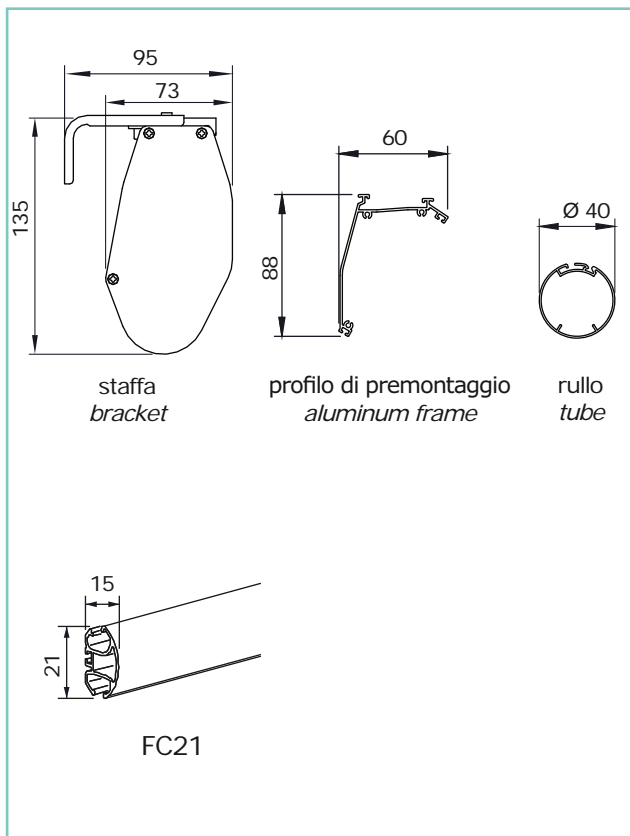


DUO 01 catena - chain

SERIE F PLUS - F PLUS SERIES



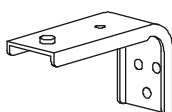
UNI EN13120:2014

dimensioni in mm
dimensions shown in mm

varianti - optional

staffa a "L" in ferro verniciato
per attacco frontale con
profilo di premontaggio

"L" steel powder coated
bracket for wall mounting
with aluminium frame



L-W ≤120 cm	120 < L-W ≤160 cm	L-W >160 cm
2 pz-pcs	3 pz-pcs	4 pz-pcs

CARATTERISTICHE:

Tipo di applicazione: verticale**Ambiente di applicazione:** interno.**Staffe di fissaggio:** in ferro verniciato bianco, grigio o nero**Rullo di avvolgimento:** doppio rullo Ø 40 mm in alluminio estruso ossidato argento con ogiva per facilitare l' inserimento o il rimontaggio del telo**Fondale:** FC21 in alluminio estruso con tappi in PVC bianco, grigio o nero**Manovra:** a catena DUO. Set di due gruppi comando con rallentatore e gruppo molla di richiamo per il sollevamento automatico dei teli. Unica catena passo 12 mm in nylon bianca, grigia o nera, con grani Ø 5 mm dotata di sgancio di sicurezza "child safety device" secondo la norma UNI EN13120:2014, per avvolgere e svolgere i rulli insieme e quindi regolare in modo ottimale luce e ombra**Fissaggio:** a soffitto con profilo di premontaggio in alluminio estruso. A supplemento fissaggio a parete con profilo di premontaggio e staffe a "L" in ferro verniciato (bianco, grigio, nero) **obbligatorie**

CHARACTERISTICS:

Application: vertical**Installation:** indoors.**Brackets:** steel powder coated brackets (white, grey, black)**Roller tube:** two Ø 40 mm extruded grey aluminum anodised tubes with slot to facilitate fabric removal**Hem bar:** FC21 extruded aluminum hem bar with PVC caps**Operation:** DUO chain operation. Set of 2 plastic pulleys with compensating springs and speed control units to automatically roll up both fabrics in order to regulate shadings. Single Ø 5 mm white, grey or black PVC/nylon bead chain, 12 mm pitch with incorporated child safety device - UNI EN13120:2014**Mounting:** ceiling with aluminium premounting frame. Wall mounting with steel powder coated "L" brackets (white, grey, black) **obligatory**, on supplement

note - notes

sistema a catena con riavvolgimento rallentato
chain operated system with slow motion chain

profilo di premontaggio obbligatorio
aluminium frame obligatory

il sistema DUO non prevede l'utilizzo della catenella in acciaio
steel chain not available for this product

colori standard - standard colours

bianco Ral 9010 - white Ral 9010

nero Ral 9005 lucido - black Ral 9005

grigio - grey

tessuti abbinabili - suitable fabrics

da utilizzare con tessuti fino a 350 g/m². Per l'utilizzo dei tessuti consultare la sezione dei teli confezionati e/o Tabella "A"

uitable for lightweight fabrics (upto 350 g/m²). For fabric choice consult the fabric section and Tab. "A"

supplementi - supplement

